

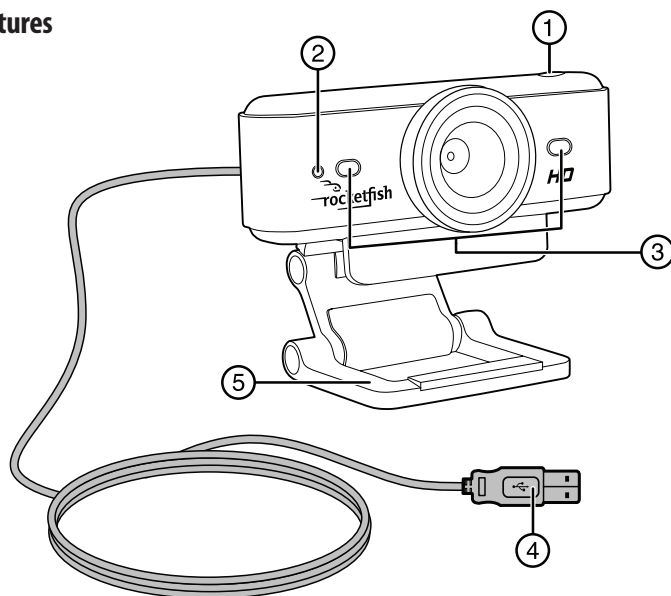
Your webcam is Plug & Play capable, so no installation is needed. However, for Windows® 7, Windows Vista®, or Windows XP® users, installing software provides access to additional webcam's features. Software support is not available for Mac systems.

Note: This webcam is compatible with Mac OS X 10.4.11 or higher. The webcam uses the general functionality provided by OS X.

Package contents

- Webcam
- Installation CD
- *Quick Setup Guide*

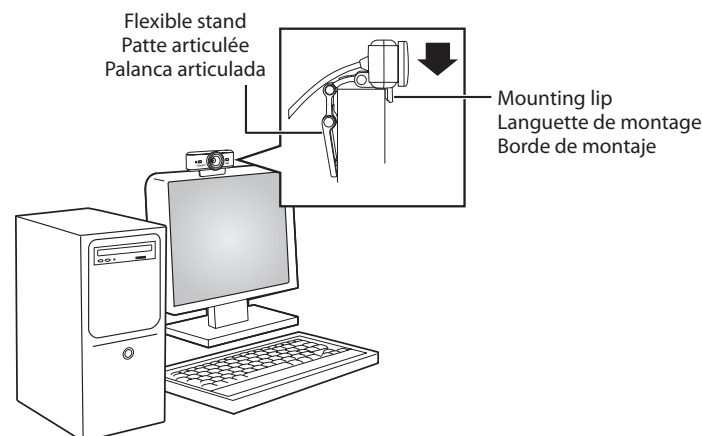
Features



#	Component	Description
1	Snapshot button (For Windows only)	<ul style="list-style-type: none"> • Press to launch Live! Central software • Press to capture photos or start/stop video recording (when Live! Central is running)
2	Power LED	Lights yellow when your webcam is streaming video or audio
3	Dual microphone	Captures audio during video chats
4	USB cable	Connects to your computer's USB port
5	Flexible stand	Use this to mount your webcam to an LCD display panel

Mounting your webcam

- 1 Mount your webcam on your monitor by placing the camera head on top of the monitor with the mounting lip over the front of the monitor and the hinged lever on the back.



Installing the webcam software on a Windows PC

- 1 Connect your webcam's USB cable to your computer.
- 2 Insert the Installation CD into your CD/DVD drive. Your CD should start automatically. If it does not, follow the steps below:
 - Double-click the **My Computer** icon. Alternatively, click **Start**, then click **My Computer**.
 - Right-click the CD/DVD drive icon, and then click **Autoplay**.
- 3 Follow the rest of the instructions on the screen to complete the installation.

Using your webcam on a Windows PC

To capture images and videos, add video effects, enable Desktop Share or Media Show features on your Windows PC:

- Click **Start**, **Programs** (or **All Programs**), **Rocketfish**, **Live! Cam**, **Live! Central**.

Note: For details about using your webcam's software, click **Help** from the application's main window.

One-year limited warranty

Visit www.rocketfishproducts.com for details.

Contact Rocketfish:

For customer service please call 1-800-620-2790

www.rocketfishproducts.com

Distributed by Best Buy Purchasing, LLC

7601 Penn Avenue South, Richfield, MN 55423-3645 USA

© 2011 BBY Solutions, Inc., All Rights Reserved. ROCKETFISH is a trademark of BBY Solutions, Inc.

© 2011 Best Buy UK Distributions Limited. All rights reserved.

Distributed by Best Buy Europe Distributions Limited. 1 Portal Way, London W3 6RS.

All other products and brand names are trademarks of their respective owners.

La caméra Web est prête à l'emploi, aussi aucune installation n'est nécessaire. Toutefois, pour les utilisateurs de Windows^{MD} 7, Windows Vista^{MD} ou Windows XP^{MD}, l'installation de l'application leur permettra d'utiliser toutes les fonctionnalités de la caméra Web.

L'application n'est pas disponible pour les systèmes Mac.

Remarque : Cette caméra Web est compatible avec Mac OS X 10.4.11 ou supérieur. La caméra Web utilise les fonctionnalités générales de l'OS X.

Contenu de l'emballage

- Caméra Web
- CD d'installation
- *Guide d'installation rapide*

Caractéristiques

N°	Composant	Description
1	Bouton pour photo instantanée (Windows uniquement)	<ul style="list-style-type: none"> • Permet d'exécuter l'application Live! Central • Permet de prendre des photos ou de démarrer/arrêter l'enregistrement de vidéo (quand l'application Live! Central est en cours d'exécution)
2	DEL d'alimentation	S'allume en jaune quand la caméra Web enregistre de la vidéo ou de l'audio en continu.
3	Microphone double	Enregistre l'audio pendant les bavardages avec vidéo
4	Câble USB	Se connecte au port USB de l'ordinateur.
5	Patte articulée	Sert à monter la caméra Web sur un écran ACL

Installation de la caméra Web

- 1 Monter la caméra Web sur le moniteur en plaçant l'objectif de la caméra sur le dessus de celui-ci, avec la languette de montage par-dessus le devant du moniteur et la patte articulée à l'arrière

Installation du logiciel de la caméra Web sur un PC sous Windows

- 1 Insérer le CD d'installation dans le lecteur CD ou DVD. La lecture du CD commence automatiquement. Si ce n'est pas le cas, double-cliquer sur l'icône **My Computer** [Poste de travail] (ou cliquer sur **Start** (Démarrer) puis sur **My Computer**), cliquer avec le bouton droit de la souris sur l'icône du lecteur CD-ROM/DVD-ROM, puis sur **Autoplay** (Exécution automatique).
- 2 À l'invite, connecter le câble USB de la caméra Web à l'ordinateur.
- 3 Si l'Assistant Ajout de nouveau matériel détecté (Found New Hardware Wizard) s'affiche, cliquer sur **No, not this time** (Non, pas maintenant) puis cliquer sur **Next** (Suivant) dans cette fenêtre et les suivantes.

Utilisation de la caméra Web sur un PC sous Windows

Pour prendre des photos et des vidéos, ajouter un trucage vidéo, activer les fonctionnalités de partage du bureau ou de présentation multimédia sur un PC sous Windows :

- Cliquer sur **Start** (Démarrer), **Programs** [Programmes] (ou **All Programs** [Tous les programmes]), **Rocketfish, Live! Cam, Live! Central**

Remarque : Pour toute information sur l'utilisation du logiciel de la caméra Web, cliquer sur **Help** (Aide) dans la fenêtre principale de l'application.

Garantie limitée d'un an

Allez sur le site www.rocketfishproducts.com pour toute information complémentaire.

Contactez Rocketfish :

Pour le service à la clientèle, appelez le 1-800-620-2790. www.rocketfishproducts.com

Distribué par Best Buy Purchasing, LLC

7601 Penn Avenue South, Richfield, MN 55423-3645 É.-U.

© 2011 BBY Solutions, Inc., tous droits réservés. ROCKETFISH est une marque de commerce de BBY Solutions, Inc.

© 2011 Best Buy UK Distributions Limited. Tous droits réservés.

Distribué par Best Buy Europe Distributions Limited. 1 Portal Way, Londres W3 6RS

Tous les autres produits et noms de marques sont des marques de commerce appartenant à leurs propriétaires respectifs.

Su cámara web está Plug and Play, entonces no se necesita ninguna instalación. Sin embargo, para los usuarios de Windows[®] 7, Windows Vista[®] o Windows XP[®], la instalación del software le permitirá utilizar todas las funcionalidades de la cámara web. El software para los sistemas Mac no está disponible.

Nota: esta cámara Web es compatible con Mac OS X 10.4.11 o más reciente. La cámara web usa las funcionalidades generales proporcionadas por OS X.

Contenido del paquete

- Cámara Web
- CD de instalación
- *Guía de instalación rápida*

Características

N.º	Componente	Descripción
1	Botón de foto instantánea (sólo para Windows)	<ul style="list-style-type: none"> • Permite ejecutar la aplicación Live! Central • Permite capturar fotos o iniciar/detener la grabación de video (cuando Live! Central se está ejecutando)
2	Indicador LED de encendido	Se ilumina color amarillo cuando la cámara web toma video o audio en continuo.
3	Micrófono doble	Captura audio durante las conversaciones por video.
4	Cable de USB	Se conecta al puerto USB de su computadora
5	Palanca articulada	Se usa para montar su cámara web en una pantalla de LCD

Instalación de su cámara web

- 1 Instale su cámara web en su monitor, ubicando el objetivo encima del monitor con el borde de montaje sobre la parte frontal del monitor y la palanca articulada en la parte posterior.

Instalación del software de la cámara web en una PC con Windows

- 1 Inserte el CD de instalación en su unidad de CD o DVD. El CD comenzará a reproducirse automáticamente. Si no lo hace, haga doble clic en el icono **My Computer** [Mi PC] (o haga clic en **Start** (Inicio) y luego sobre **My Computer**), haga clic con el botón secundario del ratón en el icono de la unidad de CD-ROM/DVD-ROM, y luego haga clic en **Autoplay** (Reproducción automática).
- 2 Cuando se le solicite, conecte el cable USB de su cámara Web a su computadora.
- 3 Si se abre el Asistente para hardware nuevo encontrado (*Found New Hardware Wizard*), haga clic en **No, not this time** (No por el momento), y luego en **Next** (Siguiente) en esta ventana y las siguientes.

Uso de su cámara web en una PC con Windows

Para tomar fotos y videos, agregar un efecto de video, activar las funciones de escritorio compartido o de presentaciones multimedia en su PC con Windows:

- Haga clic en **Start** (Inicio), **Programs** [Programas] (o **All Programs** [Todos los programas]), **Rocketfish, Live! Cam, Live! Central**.

Nota: para detalles sobre la utilización de su software para la cámara Web, haga clic en Help (Ayuda) en la ventana principal de la aplicación.

Garantía limitada de un año

Visite www.rocketfishproducts.com para más detalles.

Comuníquese con Rocketfish:

Para servicio al cliente por favor llamar al 1-800-620-2790 www.rocketfishproducts.com

Distribuido por Best Buy Purchasing, LLC

7601 Penn Avenue South, Richfield, MN 55423-3645 E.U.A.

© 2011 BBY Solutions, Inc., todos los derechos reservados. ROCKETFISH es una marca comercial de BBY Solutions, Inc.

© 2011 Best Buy UK Distributions Limited. Todos los derechos reservados.

Distribuido por Best Buy Europe Distributions Limited. 1 Portal Way, Londres W3 6RS

Todos los otros productos y los nombres de marca son marcas comerciales de sus respectivos dueños.